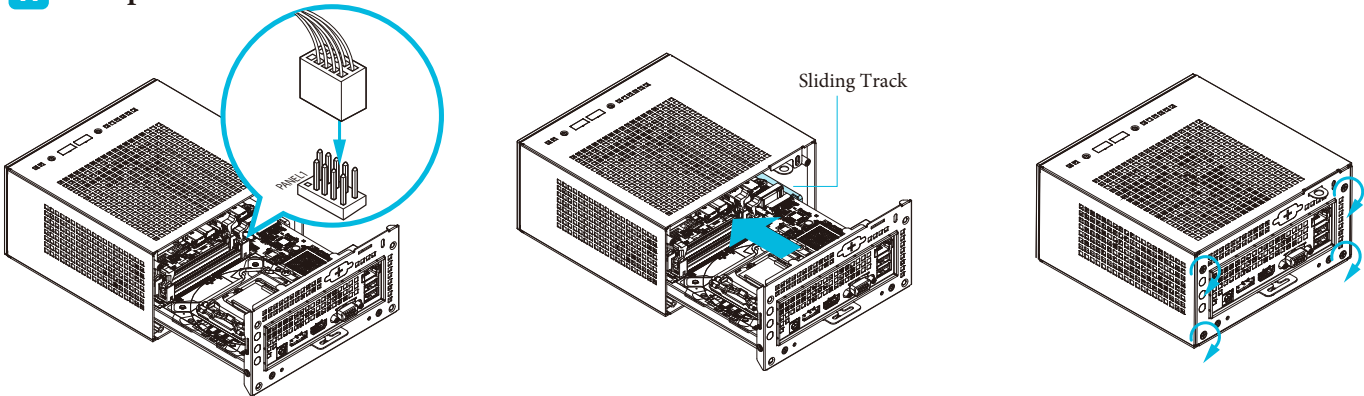
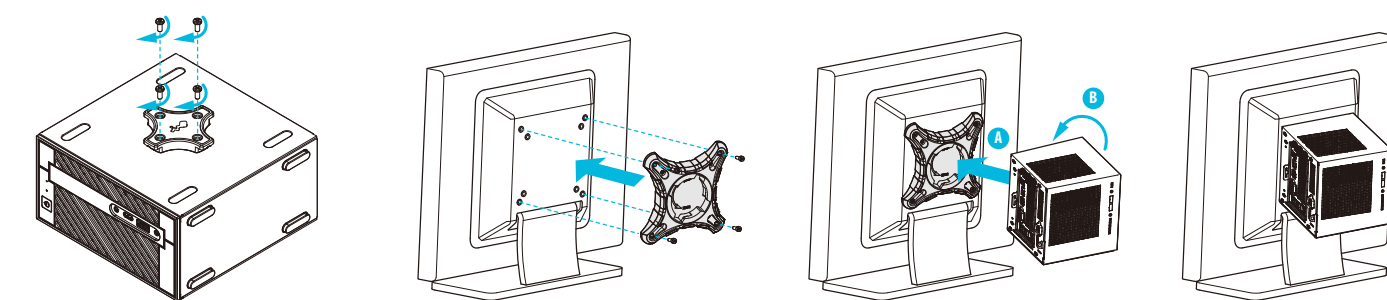


H Complete



1. Connect the power button cable to the System Panel Header on the motherboard.
2. Align the motherboard tray with the two sliding tracks on the chassis while sliding it back to the chassis.
3. Then refasten the four screws that you removed earlier.

Installing the VESA Bracket (Optional)



1. Secure the VESA Bracket to the right side panel of the DeskMini B660 series by using the four screws.
2. Attach the other VESA Bracket to the rear of a compatible display using the four screws.
*Choose mounting holes depending on the mounting hole pattern of your LCD screen (75 mm × 75 mm or 100 mm × 100 mm).
3. Mount the DeskMini B660 series by turning it counterclockwise.
4. Complete.

Support

支援 / Support / Assistance / Supporto / Soporte técnico / Поддержка / Suporte / 지원 /サポート/支援

Please visit our web site at <http://www.asrock.com> for:
A list of tested memory, M.2, 2.5" SATA HDD, wireless interface cards and operating systems that are supported; for information about downloading the latest driver and BIOS updates; as well as the latest product support information.

- 如需參考已測試過記憶體、M.2、2.5" SATA HDD、無線介面卡和支援的作業系統清單
- 若要下載最新驅動程式和BIOS更新
- 如需產品支援資訊請前往 <http://www.asrock.com>

Folgendes finden Sie auf unserer Webseite unter <http://www.asrock.com>:

- Eine Liste unterstützter getesteter Speichermodule, M.2-, 2,5-Zoll SATA-Festplatten, WLAN-Schnittstellenkarten und Betriebssysteme;
- Informationen zum Herunterladen aktueller Treiber- und BIOS-Versionen;
- sowie aktuellste Informationen über unterstützte Produkte.

Veillez visiter notre site Web à l'adresse <http://www.asrock.com> pour :

- Une liste de mémoires, disques M.2, disques durs SATA 2,5", cartes d'interface sans fil et systèmes d'exploitation testés et pris en charge ;
- Des informations sur le téléchargement des dernières mises à jour de pilote et du BIOS ;
- Les dernières informations d'assistance produit.

Visitare il nostro sito all'indirizzo <http://www.asrock.com> per:

- L'elenco di memorie, M.2, HDD SATA 2.5", schede d'interfaccia wireless e sistemi operativi che sono stati testati e sono supportati;
- Informazioni sul download dei driver più recenti e degli aggiornamenti BIOS;
- Informazioni aggiornate sul supporto dei prodotti.

Visite nuestro sitio Web en <http://www.asrock.com> para:

- Obtener una lista de memorias, M.2, HDD SATA de 2,5", tarjetas de interfaz inalámbricas y sistemas operativos admitidos probados;
- Obtener información acerca de la descarga del controlador y de las actualizaciones del BIOS más recientes;
- Obtener la información más reciente sobre el soporte técnico del producto.

The terms HDMI™ and HDMI High-Definition Multimedia Interface, and the HDMI logo are trademarks or registered trademarks of HDMI Licensing LLC in the United States and other countries.



Warranty Term

保固條款 / Garantiebedingungen / Conditions de la garantie / Termini della garanzia / Términos de la garantía / Срок действия гарантии / Termos da Garantia / 보증 조건 / 保証期間 / 保固條款

English

- Warranty of host of DeskMini series personal computer (casing excluded): 1 years
- Warranty of transformer: 1 year
- Our warranty does not cover the casing of the product, the CD drive, the metal frame and fastenings and screws, or packaging accessories.
- Data stored in the product may be lost as a result of the repair work or re-formatting of the hard drive disk.

繁體中文

- DeskMini series(個人電腦)主機保固1年(但不含外殼)。
- 變壓器保固一年。
- 產品的外殼、CD、固定鐵架(含螺絲)、產品的包裝配件,恕不在保固範圍內
- 產品內的資料可能因維修或重新格式化而遺失
- 其他保固條款,請見產品購買地區之個別條款。

Deutsch

- Garantie des Hosts des Super-Mikrocomputers der DeskMini-Serie: 1 Jahre
- Garantie von Transformator: 1 Jahr
- Unsere Garantie gilt nicht für das Gehäuse des Produktes, das CD-Laufwerk, den Metallrahmen, die Befestigungen und Schrauben sowie das Verpackungszubehör.
- Auf dem Produkt gespeicherte Daten können in Folge der Reparatur oder Neuform atierung der Festplatte verlorengehen.
- Bedingungen finden Sie in der für die Region, in der Ihr Produkt erworben wurde, geltenden Garantieerklärung.

Français

- Garantie de l'hôte de la série DeskMini (boîtier exclu) : 1 ans
- Garantie du transformateur : 1 an
- Notre garantie ne couvre pas le boîtier du produit, le lecteur CD, le cadre métallique et les fixations et vis, ainsi que les accessoires d'emballage.
- Les données stockées sur le produit peuvent être perdues suite à un travail de réparation ou de reformatage du disque dur.
- Pour les détails des conditions de notre garantie, reportez-vous à la déclaration de garantie individuelle applicable au lieu d'achat de ce produit.

Italiano

- Garanzia degli host dei serie DeskMini (copertura esclusa): 1 anni
- Garanzia del trasformatore: 1 anno
- La nostra garanzia non copre le coperture del prodotto, l'unità CD, la struttura metallica, i dispositivi di fissaggio e levis, o gli accessori contenuti nella confezione.
- I dati archiviati nel prodotto potrebbero andare persi in seguito a lavori di riparazione o ri-formattazione dell'unità HDD.
- zione dei dati. Eseguire il backup dei dati regolarmente per proteggere i dati ed evitare perdite.
- Per i dettagli sui termini della garanzia, fare riferimento alle singole dichiarazioni di garanzia applicabili alla zona in cui è stato acquistato il prodotto.

Español

- Garantía del host de la serie DeskMini (sin incluir la carcasa): 1 años
- Garantía del transformador: 1 año
- Nuestra garantía no cubre la carcasa del producto, la unidad de CD, el marco metálico y los elementos de sujeción y tornillos o accesorios del paquete.
- Los datos almacenados en el producto pueden perderse como consecuencia de un trabajo de reparación o de una nueva operación de formateo en la unidad de disco duro.
- amiento de datos. Haga una copia de seguridad de sus datos con cierta frecuencia para proteger estos y evitar su pérdida.
- Para obtener detalles de nuestros términos de garantía, consulte la declaración de garantía individual aplicable al distrito en el que adquirió el producto.

Русский

- Гарантия хоста серии DeskMini (без корпуса): 1 годa
- Гарантия на трансформатор: 1 год
- Наша гарантия не распространяется на корпус изделия, дисковод для комп акт-дисков, металлическую раму, а также крепления, винты и упаковочные принадлежности.
- В процессе проведения ремонтных работ или перереформатирования жесткого диска данные, хранящиеся в устройстве, могут быть утеряны. Регулярно выполняйте резервное копирование данных, чтобы защитить их от утери. Подробные сведения об условиях гарантии представлены в индивидуальном гарантийном талоне, действительном для местности, в которой было прибор
- етено устройство.

Portugués

- Garantia de acolhimento da série DeskMini (gabinete excluído): 1 anos
- Garantia de transformador: 1 ano
- Nossa garantia não cobre o gabinete do produto, a unidade de CD, a estrutura de metal e os fechos e parafusos, acessórios ou embalagem.
- Os dados armazenados no produto podem ser perdidos como resultado do trabalho de reparo ação u re-formatação do disco rígido. Favor fazer backup de seus dados regularmente para proteger os dados e evitar perdas. Para mais detalhes dos nossos termos de garantia, consulte a declaração de garantia individual aplicável à zona onde o produto foi comprado.

한국어

- DeskMini 시리즈 호스트(케이스 제외)에 대한 보증: 1년
- 변압기 대한 보증: 1년
- 당사의 보증에는 제품의 케이스, CD 드라이브, 금속 프레임 및 고정 장치와 나사 또는 포장 액세서리가 포함되지 않습니다.
- 제품에 저장된 데이터는 수리 작업을 하거나 하드 드라이브 디스크를 다시 포맷하면 손실될 수 있습니다.
- 보증 조건에 대한 자세한 내용은 제품을 구입한 지역에 적용되는 보증서를 참조하십시오.

日本語

- DeskMini シリーズ (ケーシングは含まれません) のホストの保証: 1 年間
- トランスフォーマー保証: 1 年間
- 製品のケーシング、CD ドライブ、金属製フレーム、および、固定具とねじ、または、パッケージ付属品は弊社の保証の対象外となります。
- ハードドライブディスクを修理したり、再フォーマットすると、製品内に保管されたデータが失われることがあります。
- 弊社の保証条件の詳細については、製品を購入された地域に適用されるそれぞれの保証書を参照してください。

Safety & Regulatory Information

安全與規範資訊 / Sicherheits- und Richtlinienhinweise / Informations de sécurité et réglementaires / Informazioni sugli standard di sicurezza / Información sobre seguridad y normativas / Информация по технике безопасности и нормативным вопросам / Informações de Segurança e Regulamentares / 안전 및 규정 정보 / 安全性および規制に関する情報 / 安全与规范信息

- ⚠ Failure to use the included Power Adapter may violate regulatory compliance and may expose the user to safety hazards.

- ⚠ 未能使用隨附的電源變壓器，可能違反法規並導致使用者受到安全危害。

- ⚠ Wird das mitgelieferte Netzteil nicht verwendet, könnte die Richtlinienkonformität verletzt werden; zudem setzt sich der Nutzer möglicherweise Sicherheitsrisiken aus.

- ⚠ Ne pas utiliser l'adaptateur secteur inclus peut enfreindre des lois de conformité réglementaire et exposer l'utilisateur à des risques de sécurité.

- ⚠ Il mancato uso dell'adattatore di corrente fornito in dotazione, può violare la conformità agli standard di sicurezza e può esporre l'utente a pericoli.

- ⚠ Un uso inadecuado del adaptador de alimentación incluido puede infringir el cumplimiento de normativas y puede exponer al usuario a riesgos de seguridad.

- ⚠ Если не используется входящий в комплект поставки адаптер питания, это нарушает нормативные требования и создает угрозу безопасности пользователя.

- ⚠ A não utilização do adaptador de corrente incluido pode violar a conformidade regulatória e pode expor o usuário a riscos de segurança.

- ⚠ 함께 제공된 전원 어댑터를 사용하지 않으면 규정상 적합성을 위반하게 되고 이로써 사용자가 안전 위험에 노출될 수 있습니다.

- ⚠ 付属の電源アダプタを使用しないと、規制準拠に違反したり、ユーザーが危険にさらされることがあります。

- ⚠ Risk of explosion if the battery is replaced with an incorrect type. Batteries should be recycled where possible. Disposal of used Batteries must be in accordance with local environmental regulations. Do not use the included power adapter and cable with any electrical equipment other than this product.

- ⚠ 若以不正確類型的電池進行更換，可能會有爆炸的危險。應儘可能回收電池。應依照當地環保法規棄置使用過的電池

- ⚠ Es besteht Explosionsgefahr, wenn die Batterie durch einen falschen Typ ersetzt wird. Batterien müssen recycelt werden, sofern möglich. Gebrauchte Batterien müssen gemäß den örtlichen Umweltschutzvorschriften entsorgt werden.

- ⚠ Risque d'explosion si la batterie n'est pas du bon type. Les piles doivent être recyclées quand cela est possible. Le rejet des batteries usagées doit être effectué en fonction des réglementations locales.

- ⚠ C'è il rischio d'esplosioni se la batteria sostituita non è del tipo corretto. Le batterie devono essere riciclate utilizzando gli appositi raccoglitori. Le batterie usate devono essere smaltite in conformità alle leggi ambientali locali.

- ⚠ Hay riesgo de explosión si la batería se reemplaza por otra de tipo incorrecto. Las baterías se deben reciclar donde sea posible. Deshágase de las baterías usadas conforme a la normativa medioambiental local.

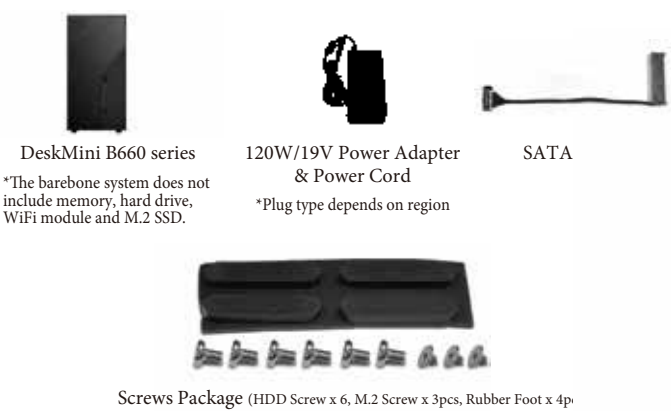
- ⚠ Характеристики батареев отличные от оригинальных могут привести к разрушению корпуса элемента (микровзрыву). Используемые батареи должны быть утилизированы в соответствии с рекомендациями местных регулирующих органов.

- ⚠ Risco de explosão caso a bateria seja trocada por um tipo incorreto. As baterias devem ser recicladas sempre que possível. O descarte das baterias usadas deve ser controladas de acordo com os regulamentos ambientais locais.

- ⚠ 배터리를 잘못된 타입으로 교체하면 폭발 위험이 있습니다. 가능한 배터리를 재활용하십시오. 수명이 다한 배터리는 현지 환경 규정에 따라 폐기해야 합니다.

- ⚠間違ったバッテリーへの交換は、破裂など事故の原因になります。可能であればバッテリーはなるべくリサイクルしてください。使用済みバッテリーは地域の環境規制に従い処理してください。ACアダプター、電源コードセット(電源ケーブル)は本製品以外の電気機器では使用しないでください。

Package Contents



Screws Package (HDD Screw x 6, M.2 Screw x 3pcs, Rubber Foot x 4p)



Quick Installation Guide

Quick Installation Guide

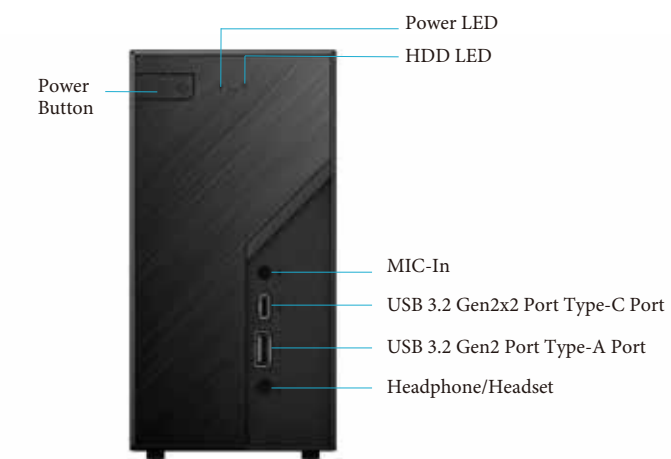
DeskMini B660 series



P/N: 15G067043000AK

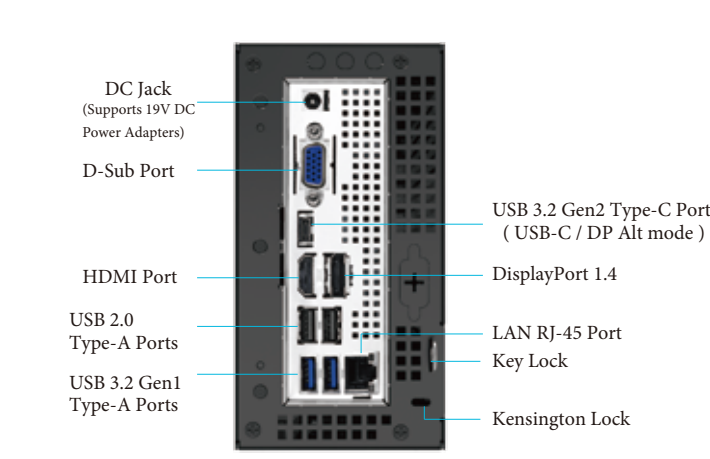
Front View

前視圖 / Vorderansicht / Vue de face / Visione frontale / Vista frontal / Передний план / Vista frontal / 전면보기 / 正面図 / 前视图



Rear View

後視圖 / Rückansicht / Vue arrière / Retrovisore / Vista trasera / Вид сзади / Visão traseira / 배면도 / 背面図 / 后视图

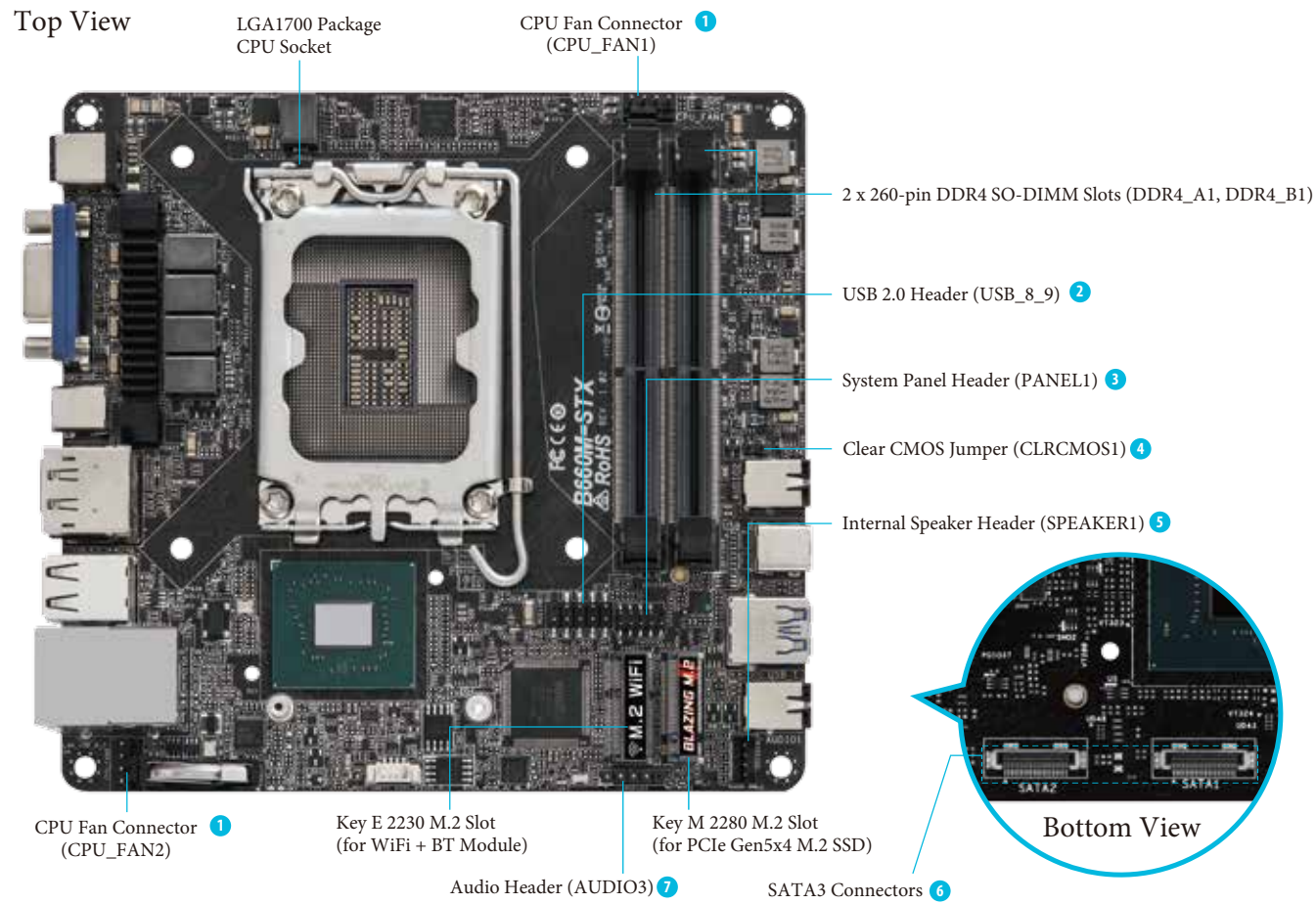


Customization Options

客製化選擇 / Anpassungsoptionen / Options de personnalisation / Opzioni di personalizzazione / Opciones de personalización / Настройка параметров / Opções de personalização / 사용자 지정 옵션 / カスタマイズオプション / 客制化选择



Motherboard Layout 主機板構造圖 / Motherboard-Layout / Carte mère / layout della scheda madre / tarjeta madre / Материнские платы Макет
Disposição da placa-mãe / 메인 보드 레이아웃 / 마ザーボード의 레이아웃 / 主板构造图



Onboard Connectors 主機板元件 / Onboard-Anschlüsse / Connecteurs à bord / Connettori a bordo / Conectores a bordo / Бортовые соединители
Conectores de bordo / 온보드 커넥터 / 온보드 코넥타 / 主板組件

1 CPU Fan Connectors

CPU_FAN1
FAN_SPEED_CONTROL
CPU_FAN_SPEED
FAN_VOLTAGE
GND
1 2 3 4

CPU_FAN2
FAN_SPEED_CONTROL
CPU_FAN_SPEED
FAN_VOLTAGE
GND
4 3 2 1

2 USB 2.0 Header (USB_8_9)

USB_PWR
GND
P+
P-
DUMMY
GND
P+
P-
USB_PWR
1

3 System Panel Header (PANEL1)

PLED+
PLED-
PWRBTN#
GN D
GND
RESET#
GND
HDLED-
HDLED+
1

4 Clear CMOS Jumper (CLRCMOS1)

1
GND SIGNAL

5 Internal Speaker Header (SPEAKER1)

1
Front_L-
Front_L+
Front_R+
Front_R-

6 SATA3 Connectors

PIN	Signal Name	PIN	Signal Name
1	GND	11	N/A
2	LVDS_TX+	12	SV
3	LVDS_TX-	13	SV
4	GND	14	SV
5	GND	15	SV
6	LVDS_RX-	16	SV
7	LVDS_RX+	17	N/A
8	GND	18	GND
9	GND	19	GND
10	GND	20	GND

7 Audio Header (AUDIO3)

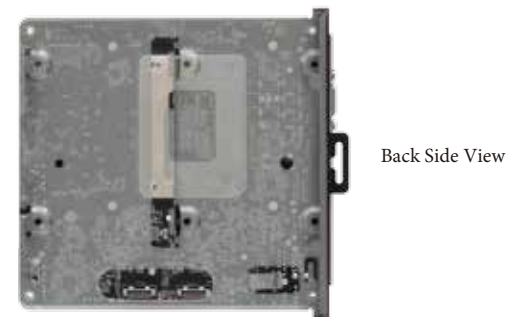
1
Audio-R
Audio-L
Jack detect
GND

8 M.2 Sockets

The Blazing M.2 Socket (M2_1, Key M), supports type 2280 PCIe Gen5x4 (128 Gb/s) mode.

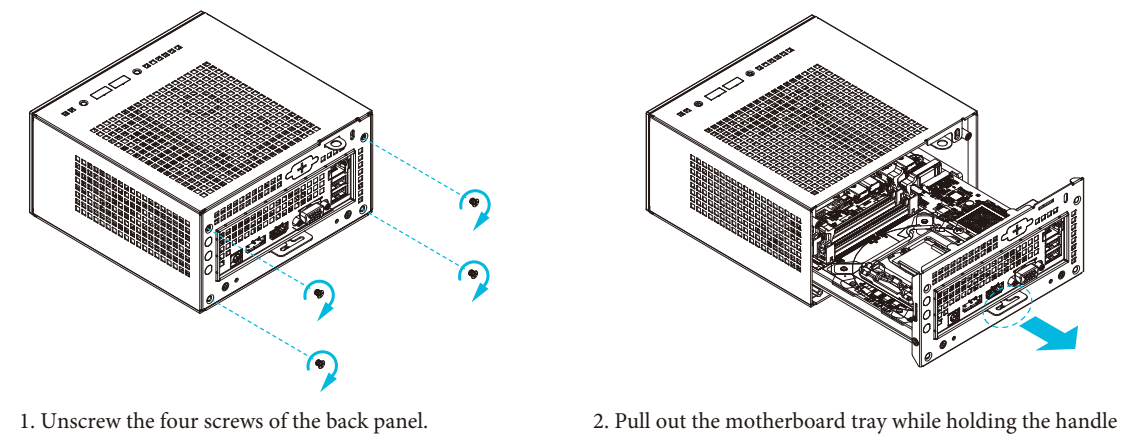
9 M.2 Sockets

The Hyper M.2 Socket (M2_2, Key M) supports type 2280 PCIe Gen4x4 (64 Gb/s) mode.

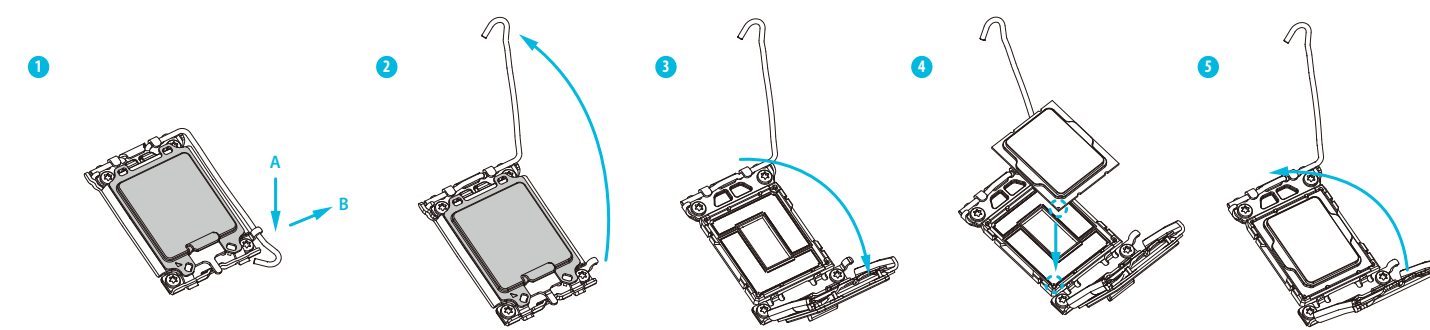


Hardware Installation 硬體安裝 / Hardware-Installation / Installation du matériel / Installazione hardware / Instalación de hardware / Установка оборудования
Instalação de hardware / 하드웨어 설치 / 하드웨어의 인스톨 / 硬件安裝

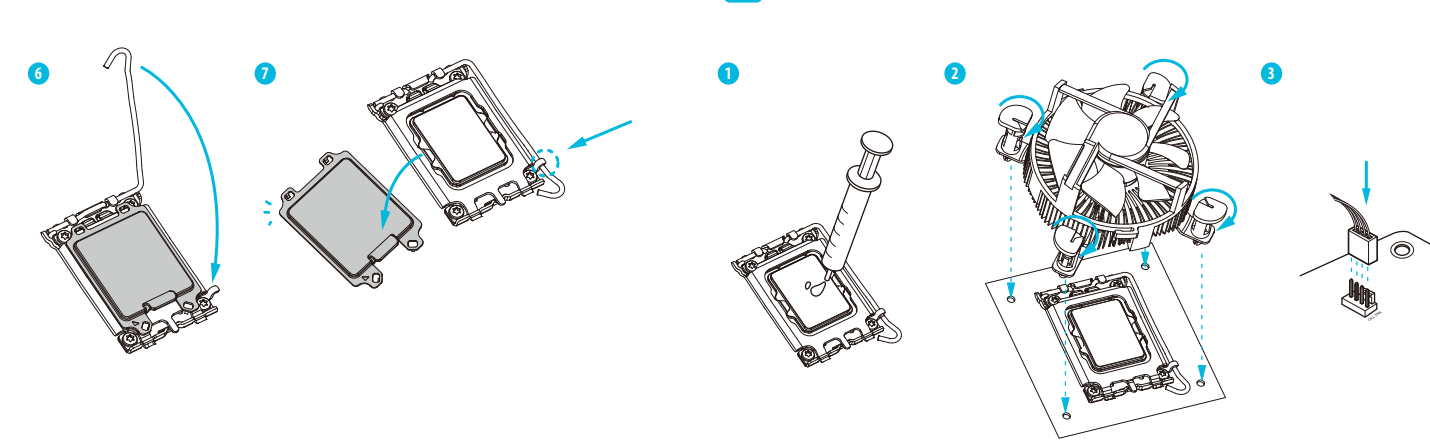
A Begin Installation



B Installing the CPU

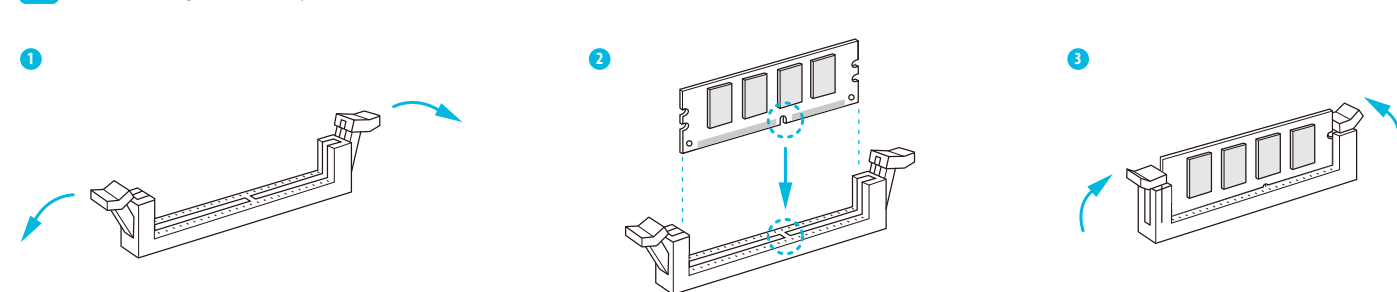


C Installing the CPU Fan and Heatsink



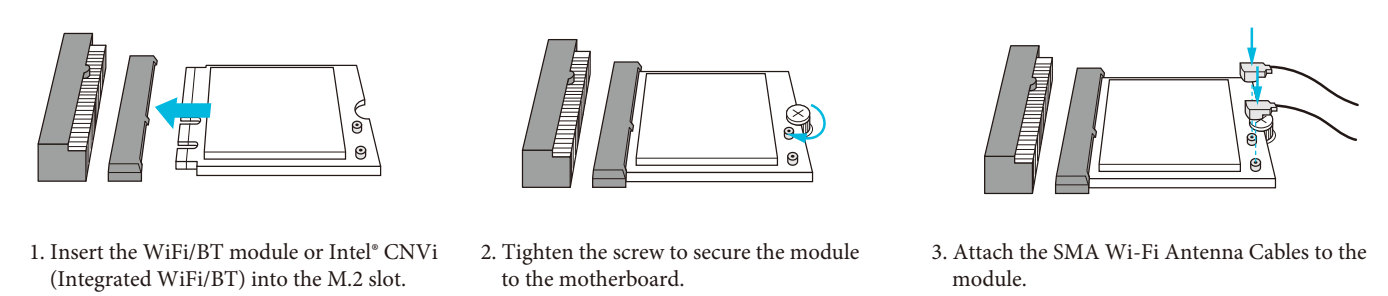
*The DeskMini B660 series supports both Intel CPU Box Fan (65W) and third-party CPU fan cooler. Please note that the DeskMini B660 series chassis has 47mm height limitation for the CPU fan cooler.

D Installing Memory Modules (DDR4 SO-DIMM)

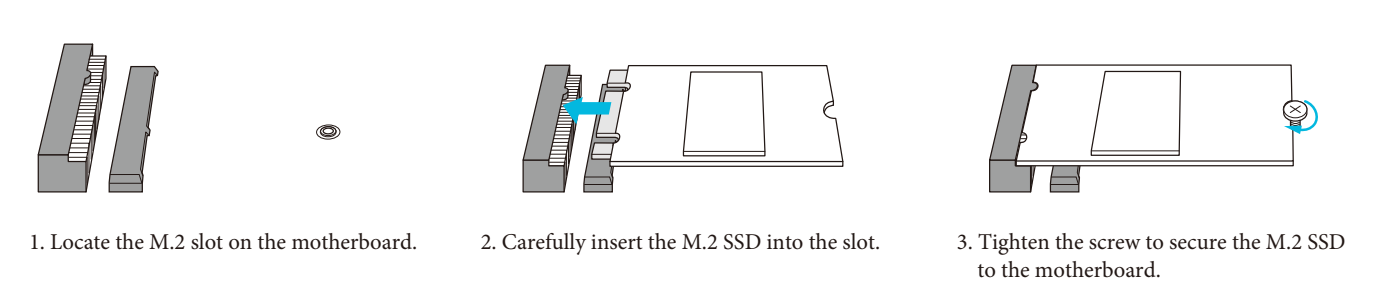


*The DeskMini B660 series requires DDR4 SO-DIMM.
*For dual channel configuration, you always need to install identical (the same brand, speed, size and chip-type) DDR4 SO-DIMM pairs.

E Installing the M.2 WiFi/BT Module and Intel® CNVi (Integrated WiFi/BT)



F Installing the Type 2280 M.2 SSD



G Installing the 2.5-inch HDD/SSD

